

## Инструкции за сглобяване на напълно разглобен контейнер **240 x 590 см / 300 x 700 см**

\*Контейнерът е напълно разглобен на елементи.

\*Всички детайли се свързват чрез болтове и винтове, отделени в пакети по видове, всеки от които има допълнителни инструкции и схеми за тяхното предназначение.

\*Не е необходима подемна техника за сглобяването – необходими са винтоверт, ъглошлайф, пистолет за силикон и ключ № 19.

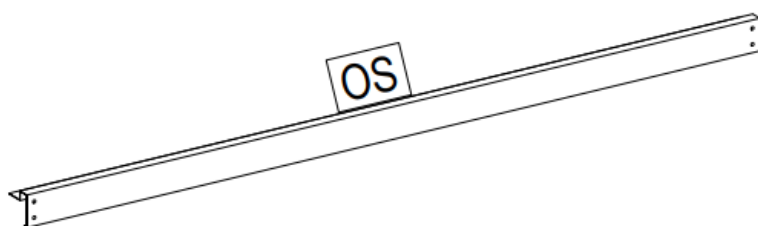
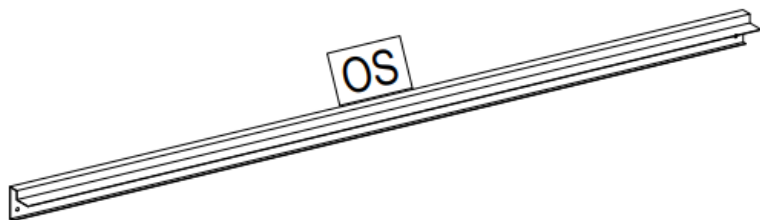


*2 човека*

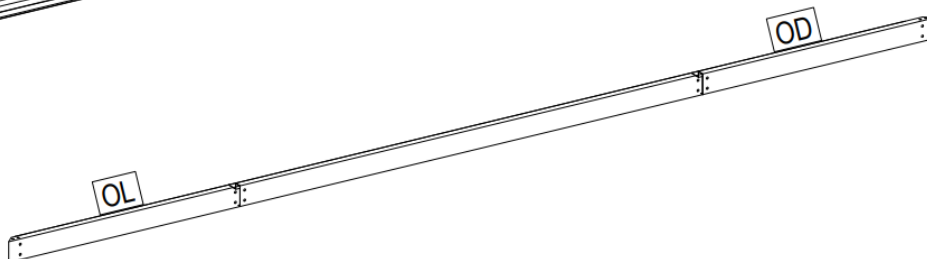
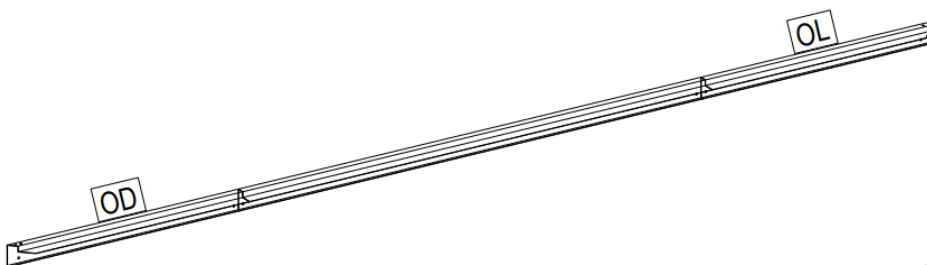


*1 ден*

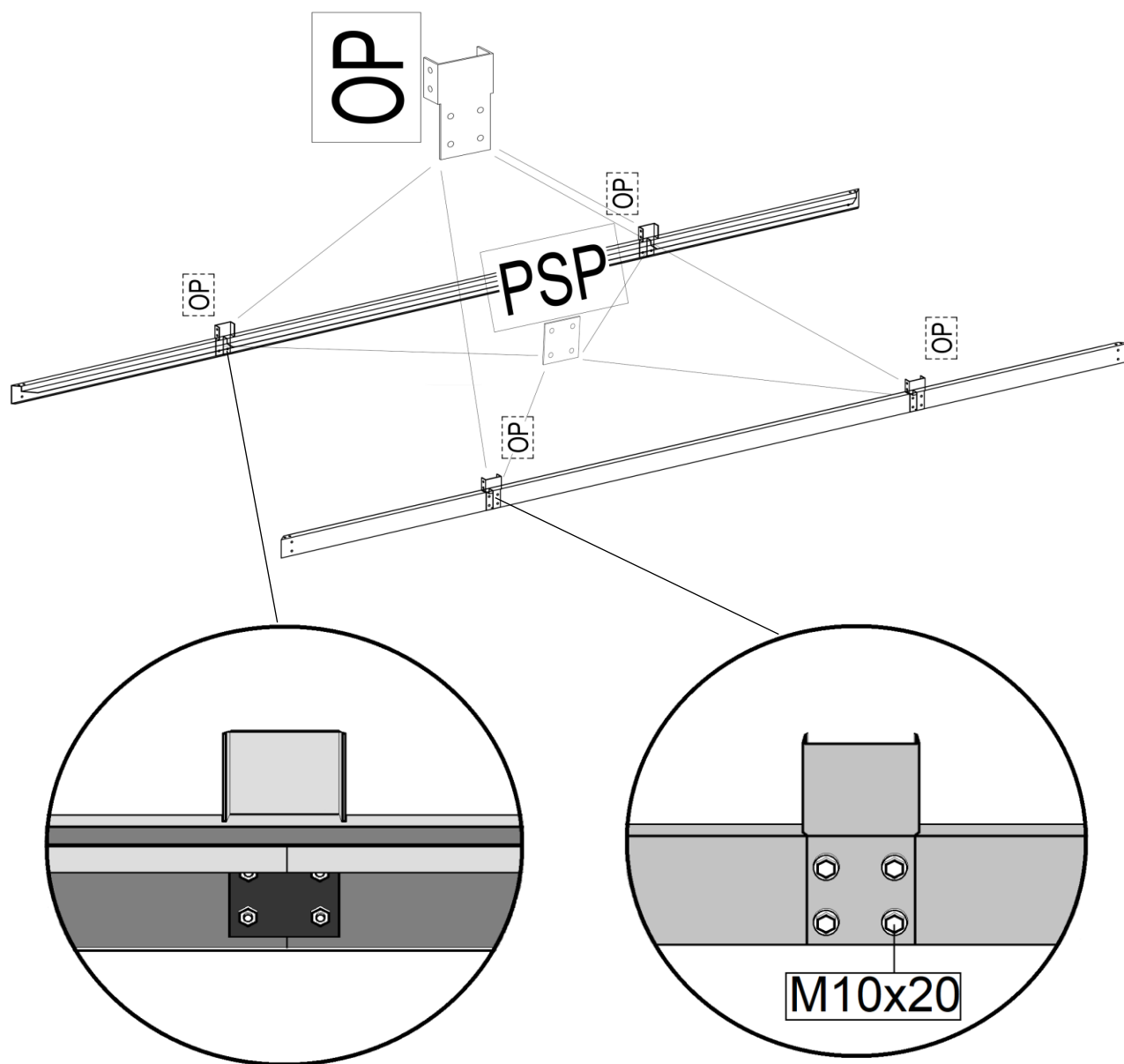
1. Върху добре нивелирана площадка поставете детайли "OS" успоредно един на друг:



2. Като продължения на "OS" до тях поставете детайли "OL" и "OD":

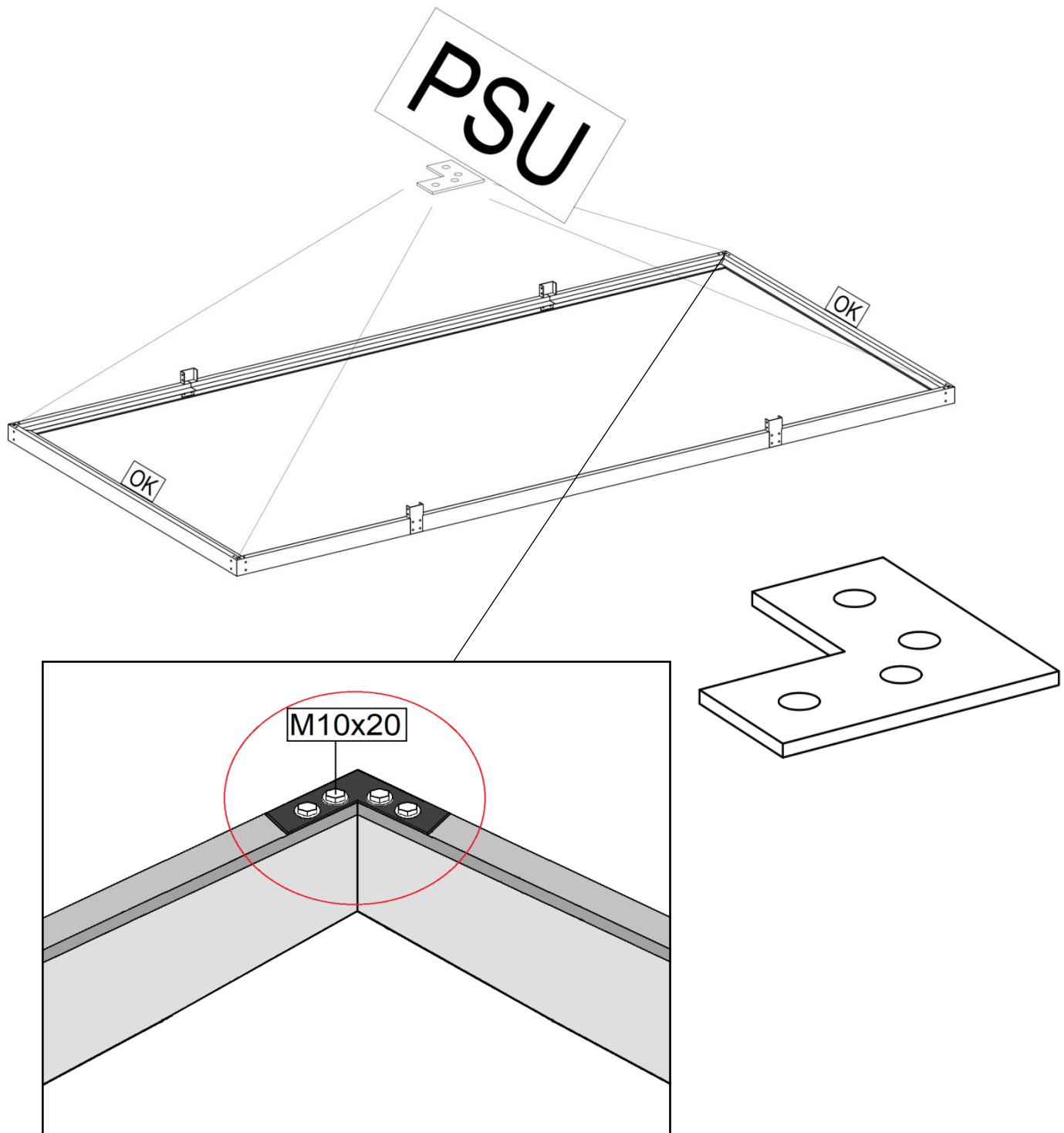


3. Чрез детайли **"OP"**-планка за основата, **"PSP"**-присъединителна планка за основни профили, и болтове **M10x20** (налични в комплекта) фиксирайте детайли **"OL"** и **"OD"** към **"OS"**:

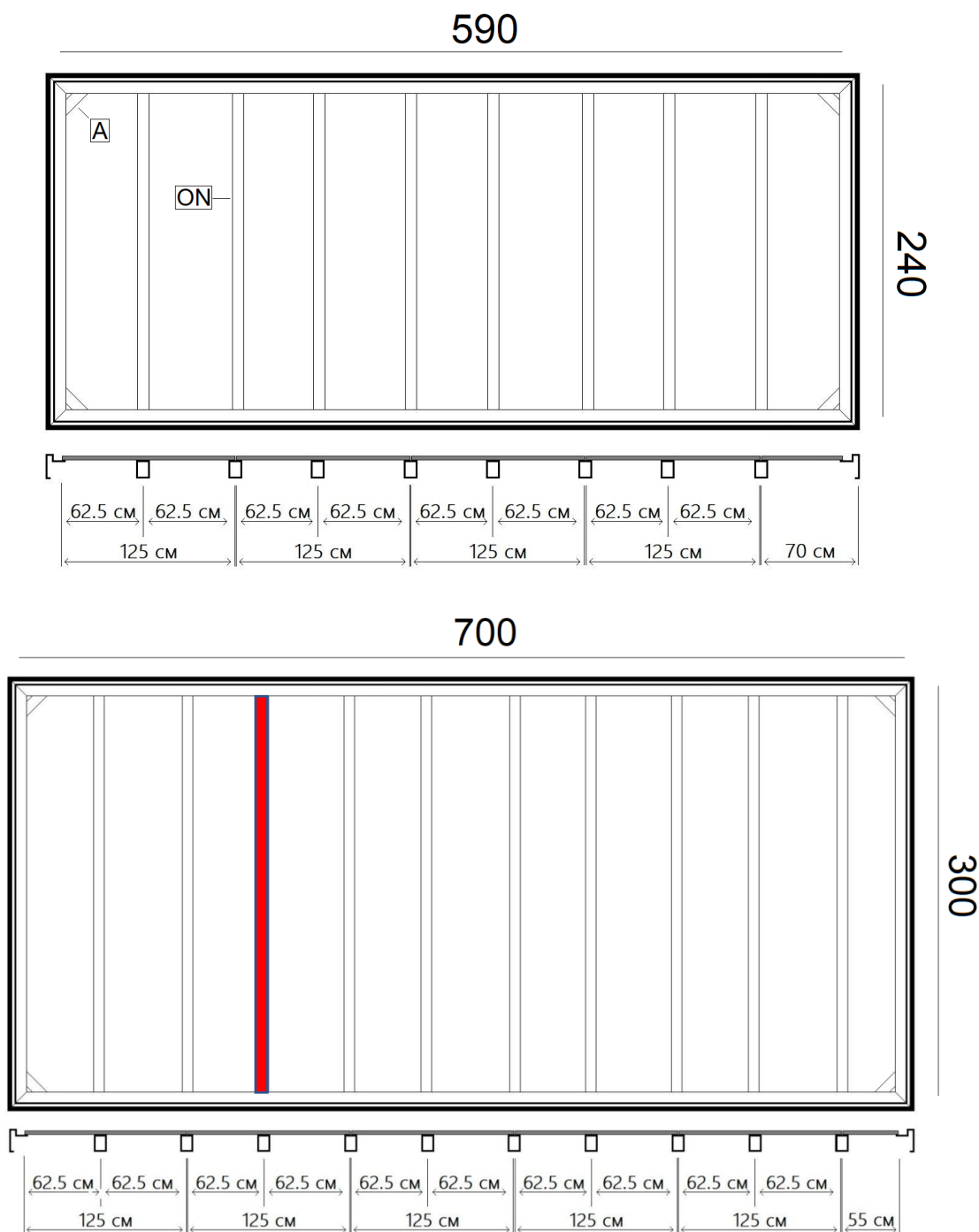


**\*Двете дълги страни на подовата конструкция са готови**

4.Поставете детайли **"OK"** перпендикулярно на двата дълги профила на основата и ги стабилизирайте чрез детайл **"PSU"** - присъединителна планка - ъглова, използвайки болтове **M10x20** , но не затягайте напълно все още:



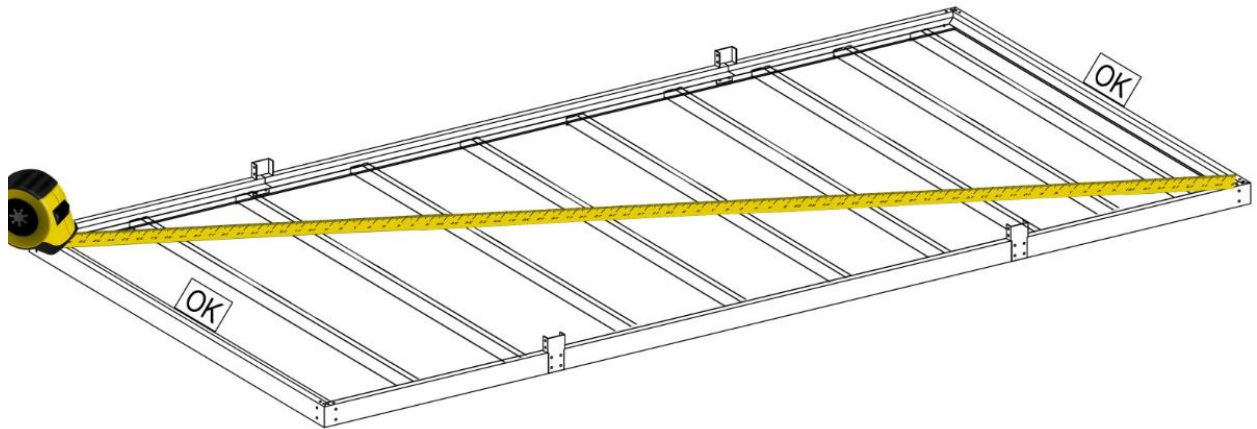
5. Следва да разположите затворените напречни профили **"ON"** за подовата скара и ъглофиксиращите профили **"A"** (отрязани под 45 градусов ъгъл) по следния начин:



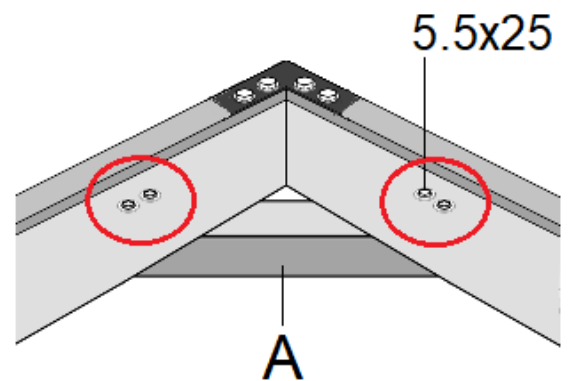
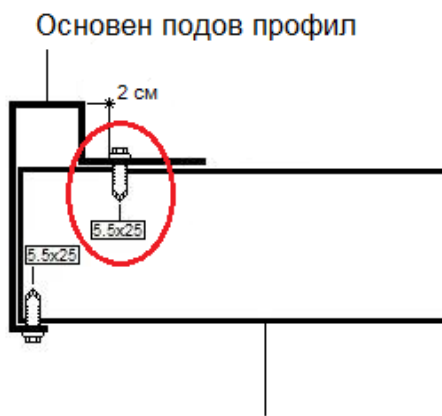
**\*Затвореният напречен профил трябва да се монтира точно по оразмеряването, дадено на схемата, с цел две бетонови плоскости да могат да се застъпват върху един напречен затворен профил**

**\*При вариант 300 x 700 см, маркираният на схемата по-горе напречен затворен профил се застъпва с присъединителни планки "PSU"(които са по 3 мм), трябва да бъде зарязан с 6-7 мм.**

6. С ролетка измерете диагоналите на подовата конструкция, за да сте сигурни, че основните профили са под прав ъгъл и че конструкцията няма отклонения:



7. Ако диагоналите са равни, пристъпете към затягане на болтовете на планките **"PSU"** и фиксиране на напречните профили **"ON"** и ъглофиксиращите профили **"A"** чрез винтове **5.5x25 мм** (налични в комплекта). Оставете 2 см отстояние от ръба на подовия профил при поставянето на винтовете, както е зададено по схема:



Затворен напречен профил за подова скара

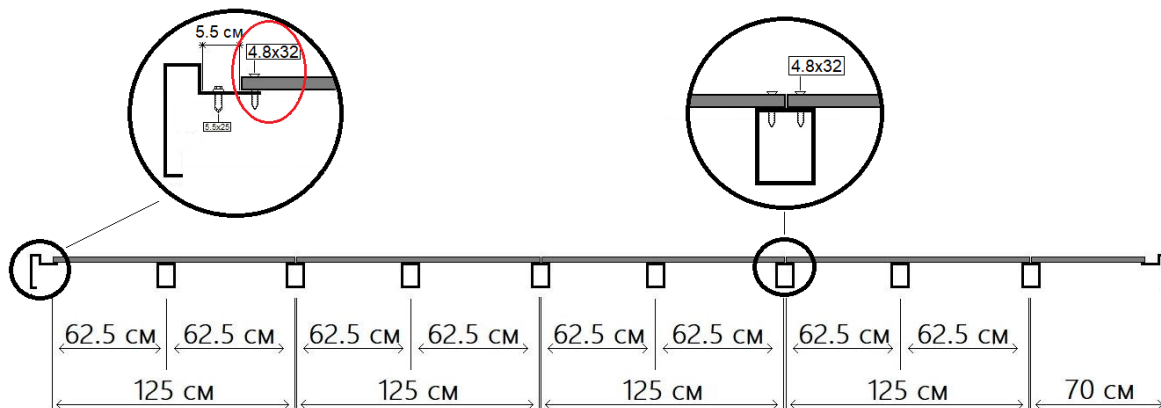
8. Изправете или обърнете конструкцията, за да поставите винтове **5.5x25 мм** към затворените напречни профили **"ON"** и ъглофиксиращите профили **"A"** и от долната страна на подовата конструкция.



Затворен напречен профил за подова скара

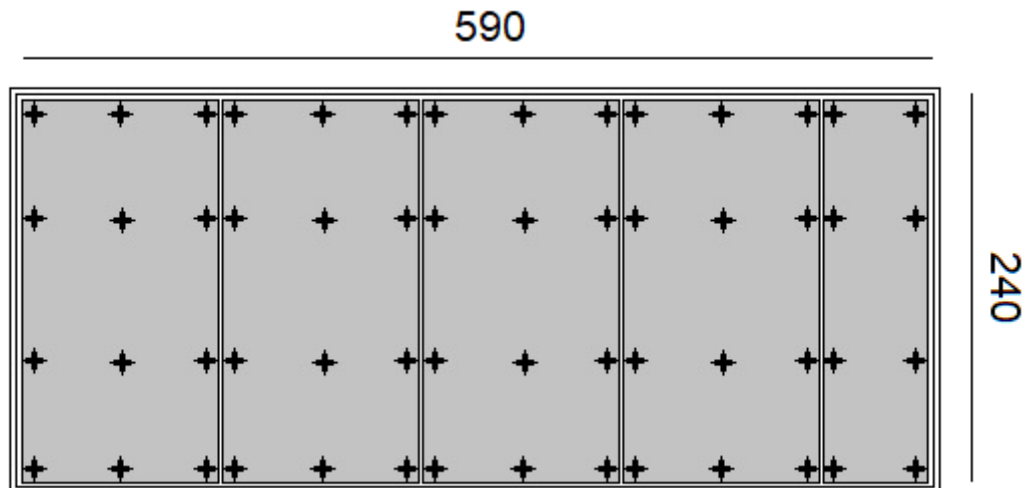
9. Следва да се поставят бетоновите плоскости и да се фиксират към затворените напречни профили **"ON"** и основните подови профили **"OK", "OL", "OS", "OD"** чрез самонарезни винтове **4.8x32 мм** (налични в комплекта).

Оставете разстояние от **5.5 см (!)** между ръба на основния подов профил и бетоновите плоскости (по схема), с цел да се осигури достатъчно място за по-нататъшното монтиране на на стенните панели:

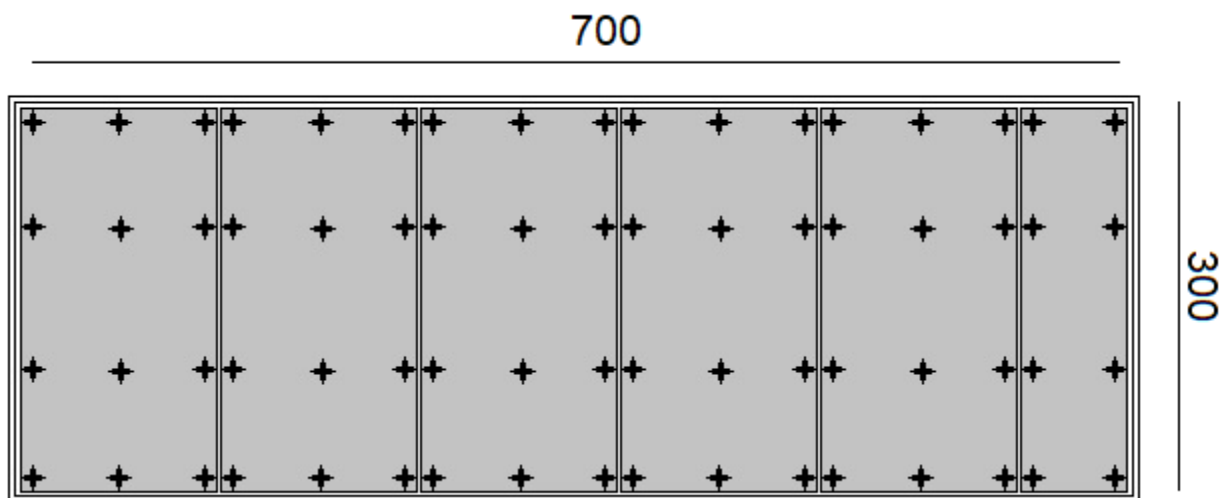


На схемата долу са посочени местата за фиксиране на бетоновите плоскости чрез винтовете към подовата конструкция:

Схема, отнасяща се за контейнер 590 x 240 см:

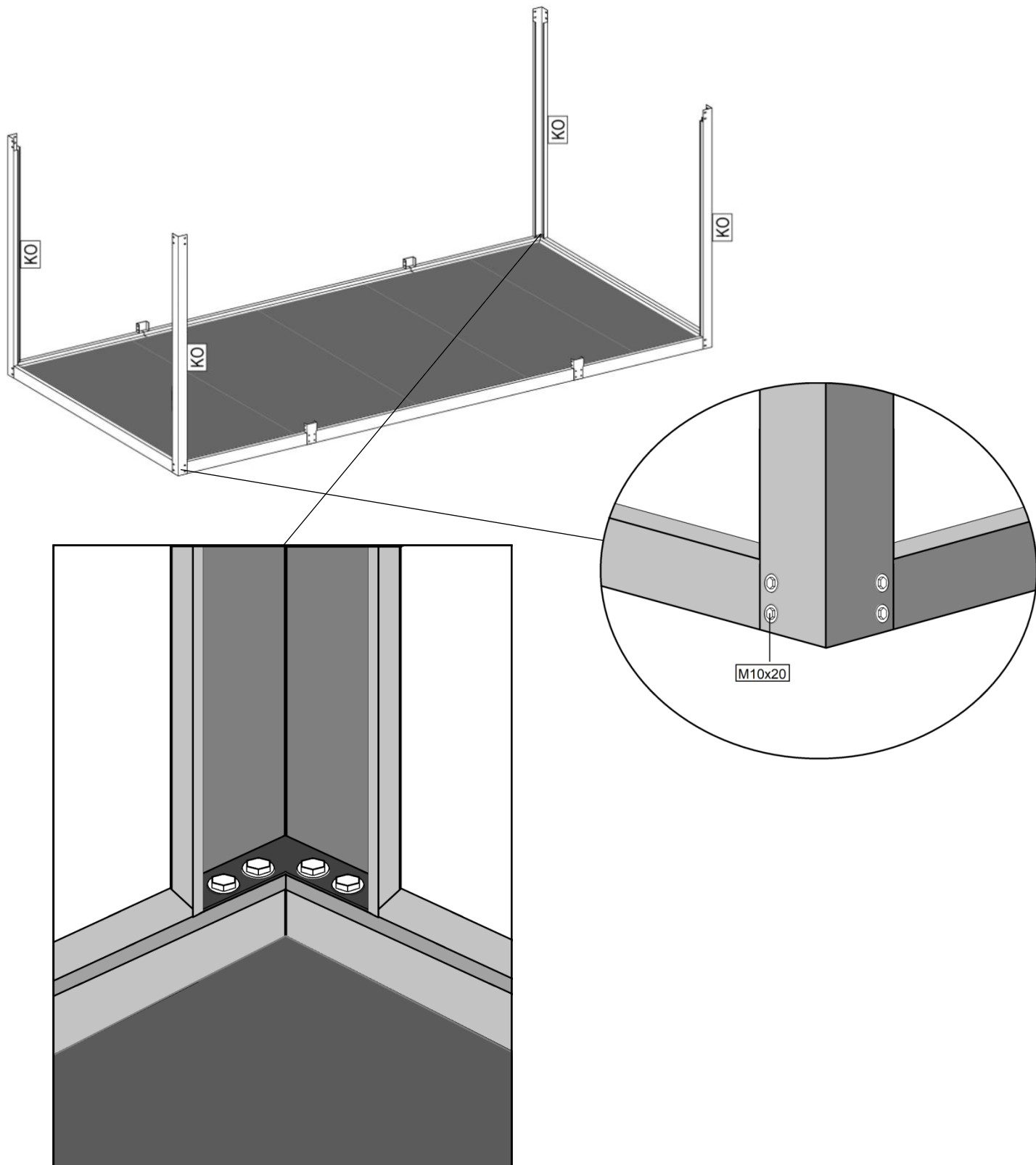


Схема, отнасяща се за контейнер 300 x 700 см:

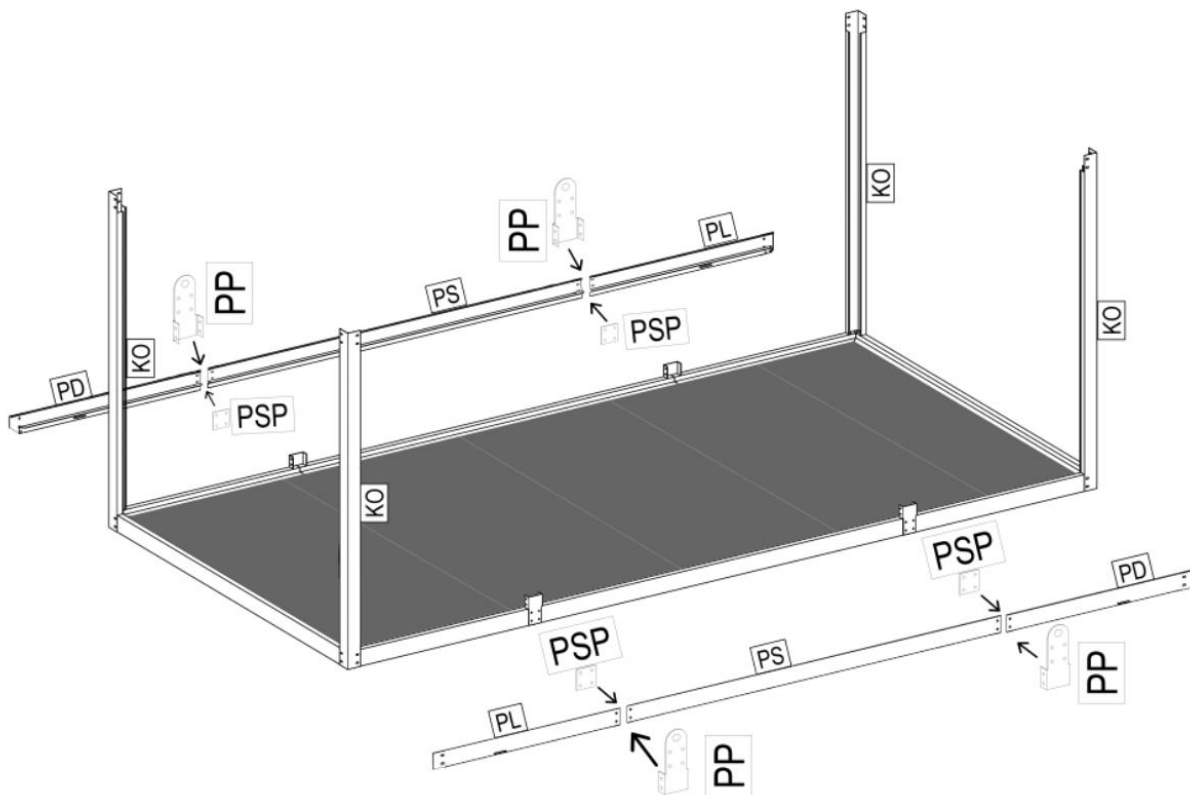




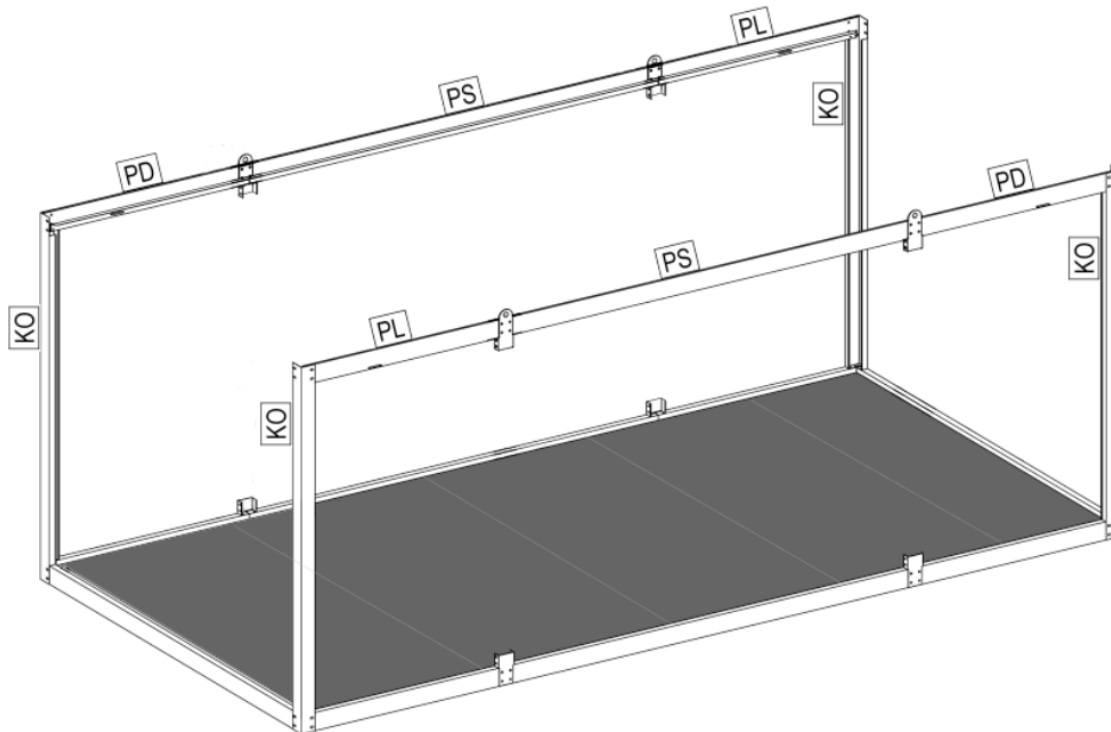
10. Монтирайте четирите основни колони **"KO"** към подовата конструкция, използвайки болтове **M10x20**:



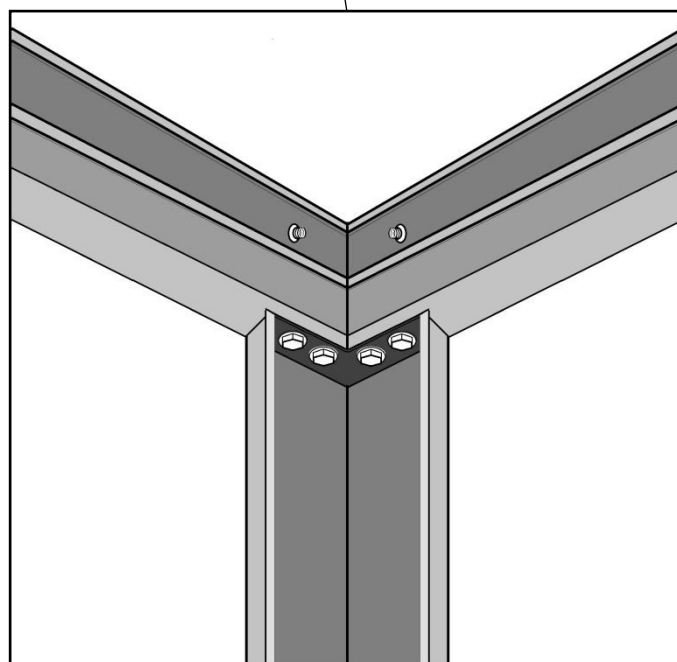
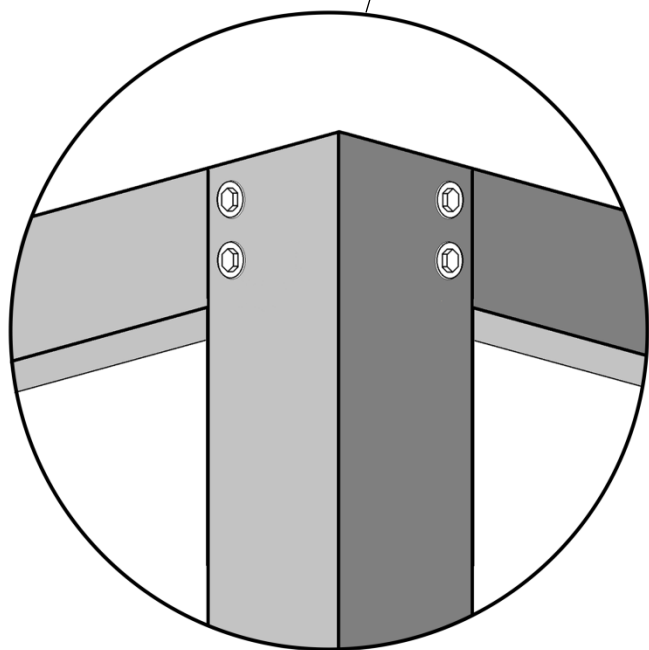
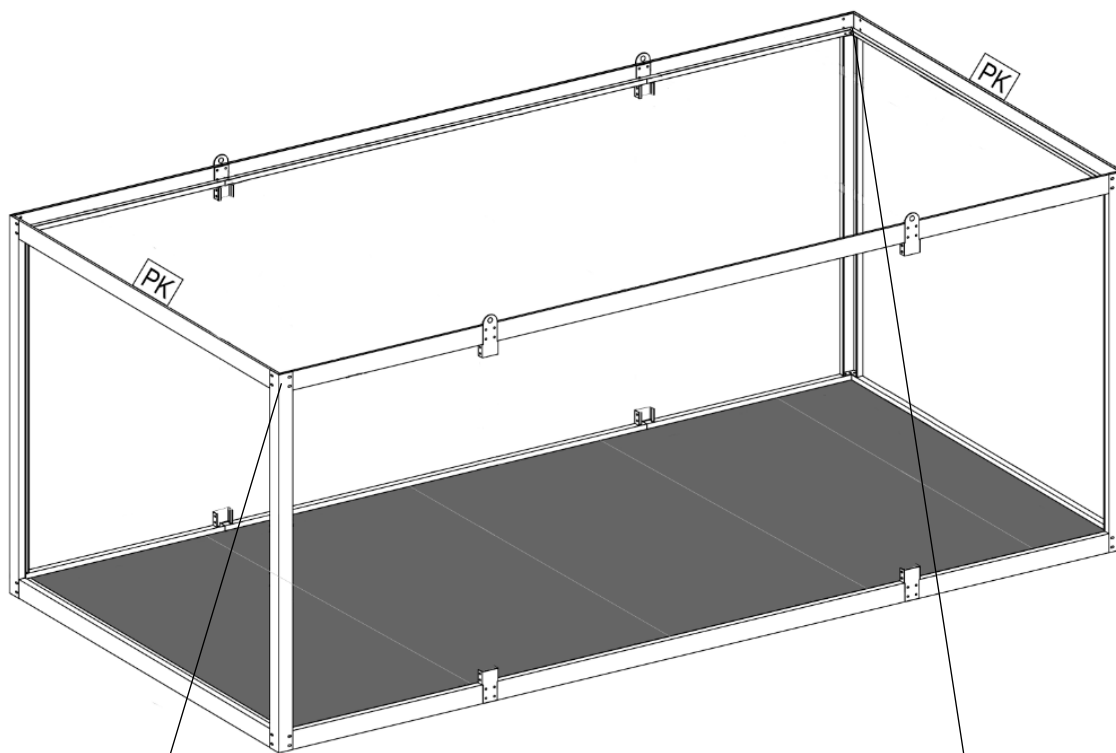
11. Подредете покривните профили **"PD"**, **"PS"**, **"PL"** в права линия и ги присъединете чрез присъединителни планки **"PSP"** и **"PP"**:



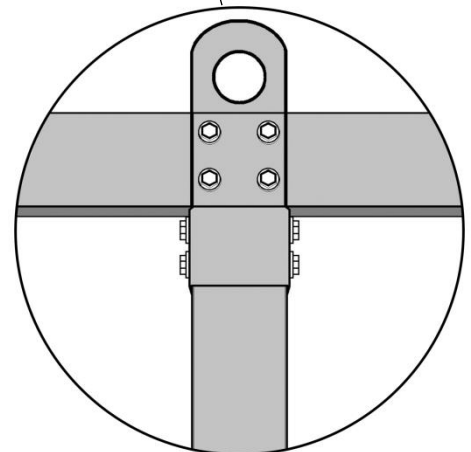
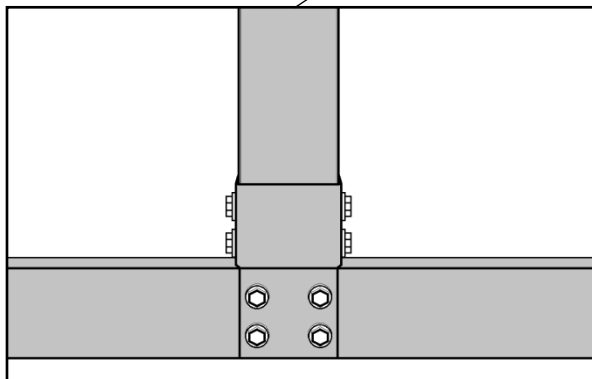
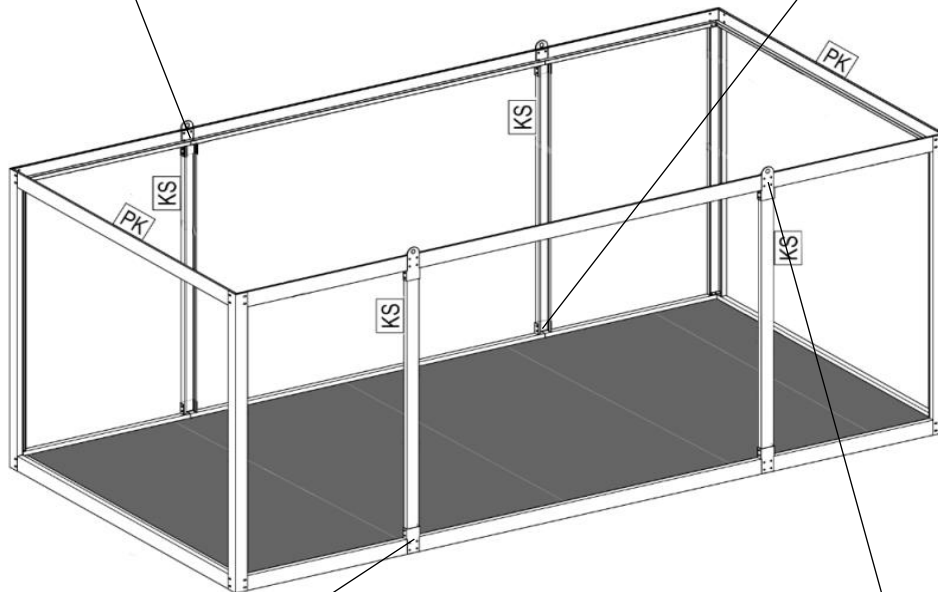
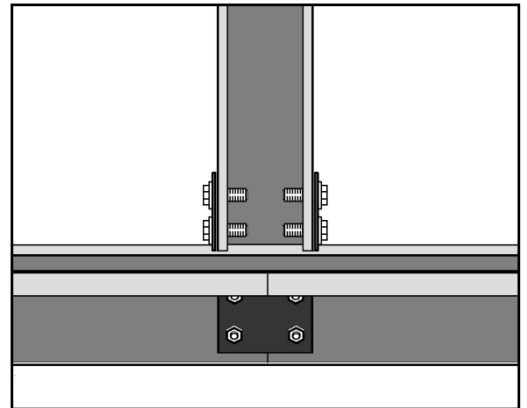
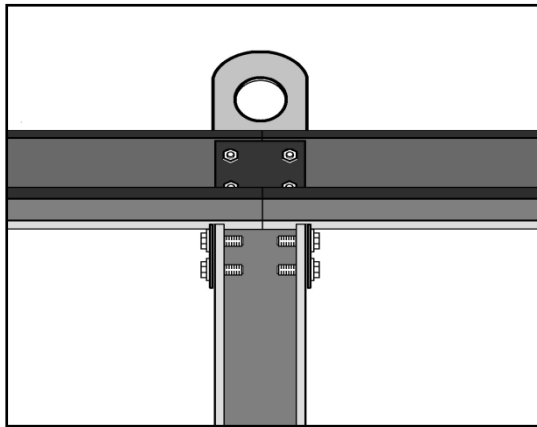
12. Монтирайте вече готовите дълги профили на покривната конструкция към основните колони **"KO"** чрез болтове **M10x20**:



13. След това монтирайте и **"PK"** към основните греди **"KO"** :



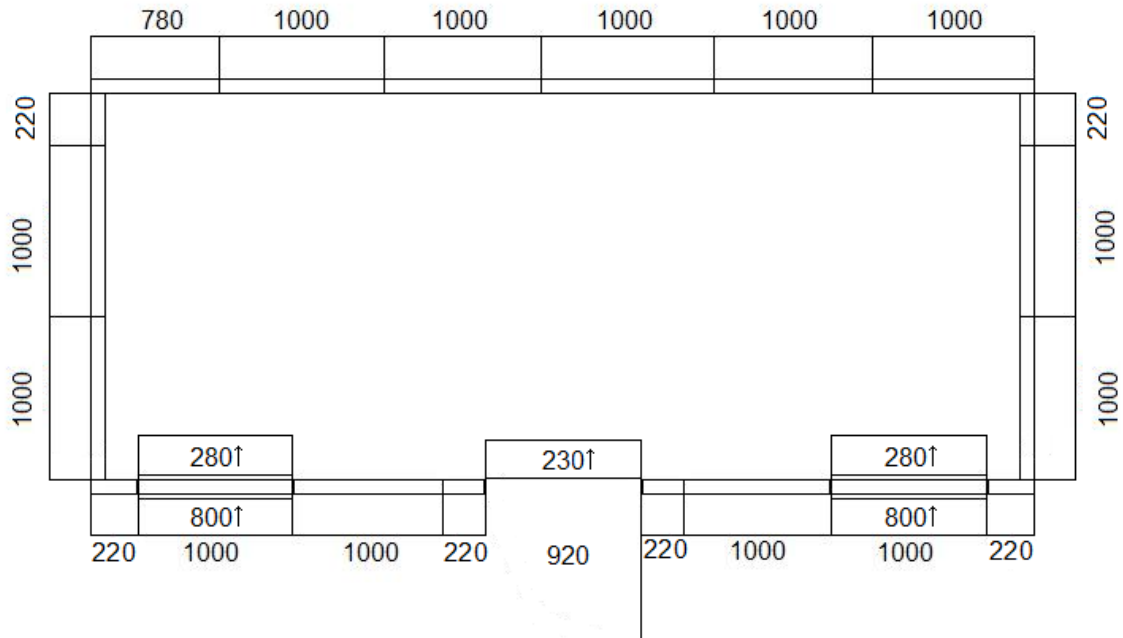
14. Монтирайте спомагателните колони **"KS"** към подовите и покривните присъединителните планки **"OP"** и **"PP"** чрез болтове **M10x20**:



## 15. Монтиране на стенни панели:

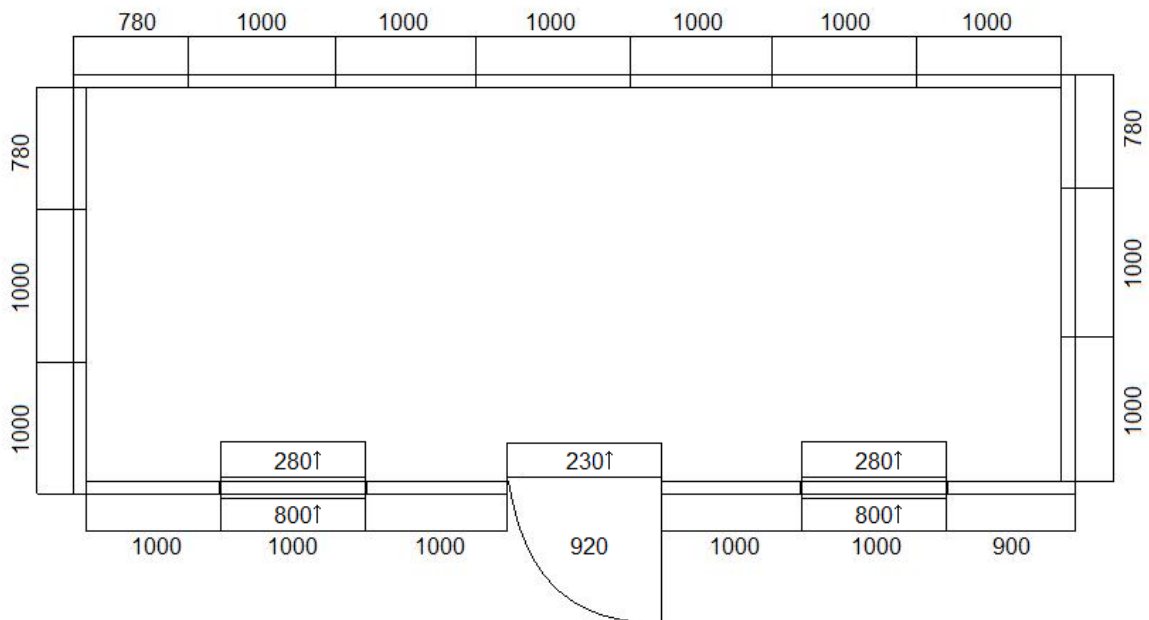
Схеми на разположение и размери на стенните панели:

### 2400 x 5900 мм

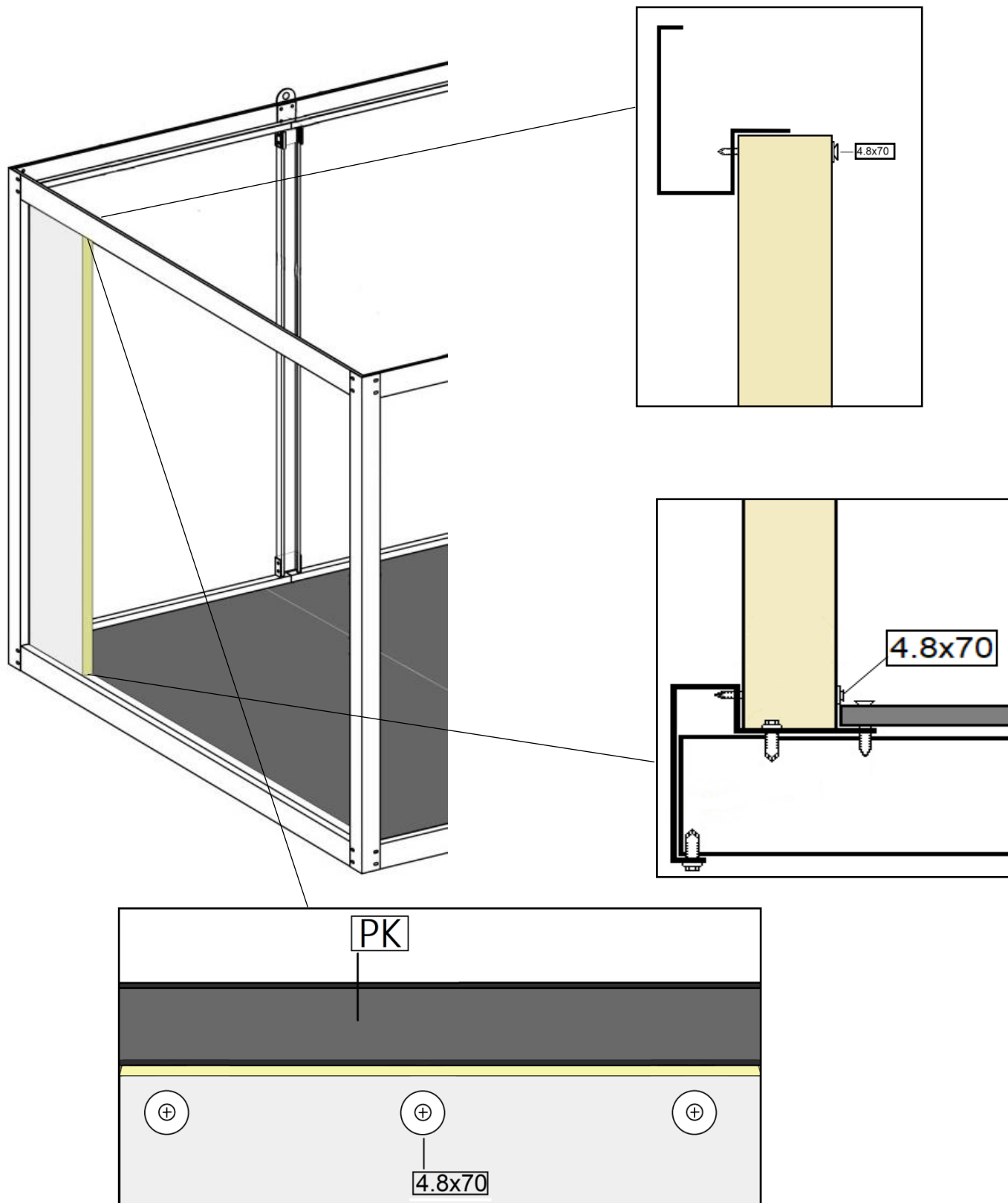


**\*Независимо от коя страна на контейнера ще започнете монтирането на стенните панели, винаги започвайте със зарязания (по-тесния) панел**

### 3000 x 7000 мм

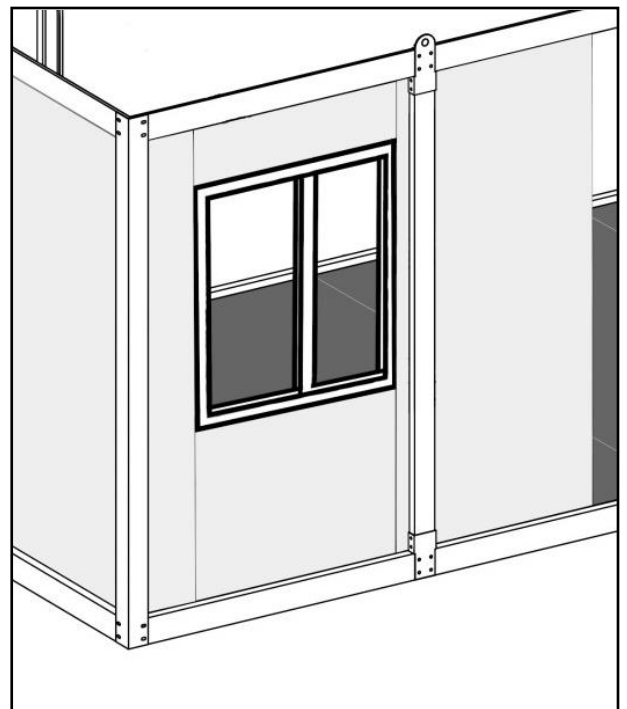
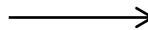
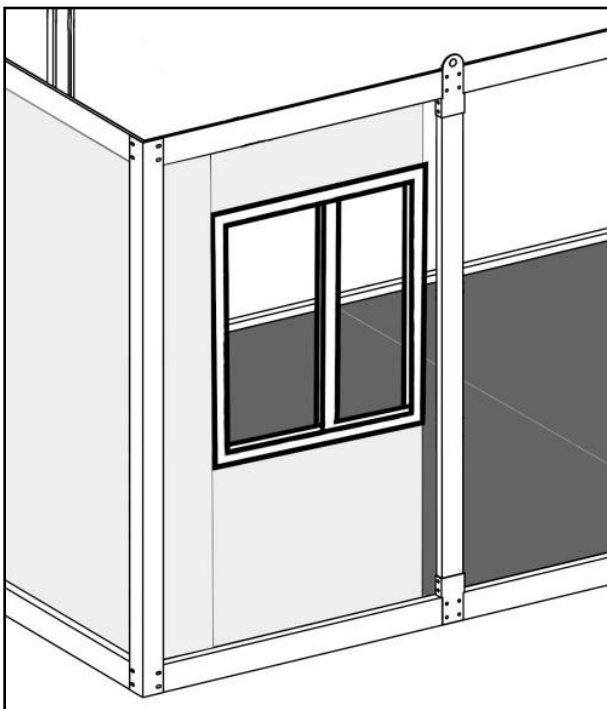
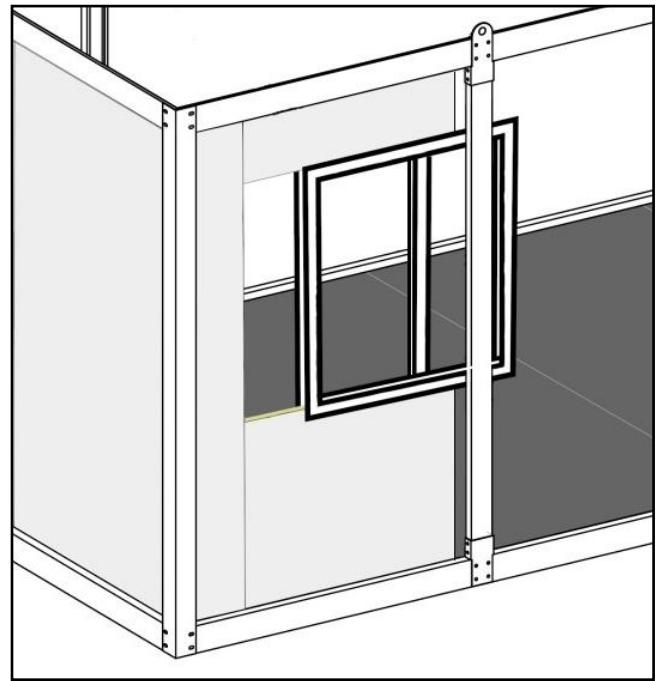
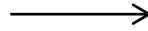
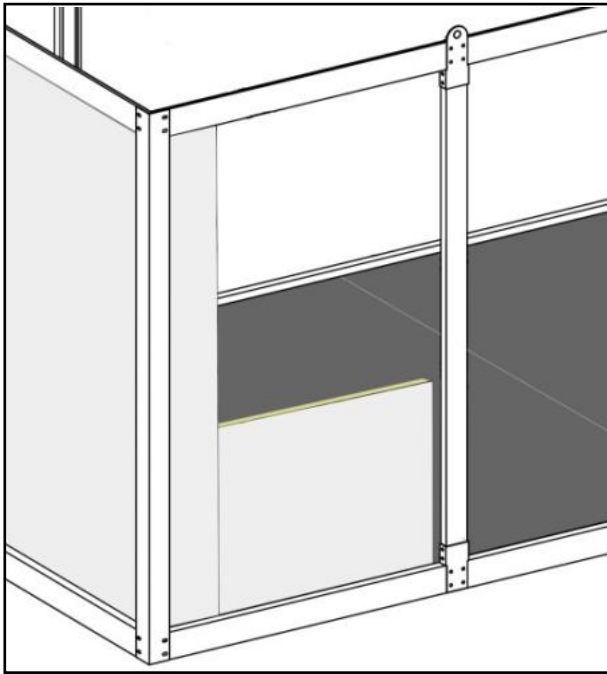


Стенните панели се монтират между бетоновите плоскости и ръба на основния подов профил (на схема по-долу) и се захващат за основните метални профили на пода и покрива чрез 3 броя винтове **4.8x70мм** с шайби (в комплекта) на всеки панел долу и горе, както е показано на схемите:



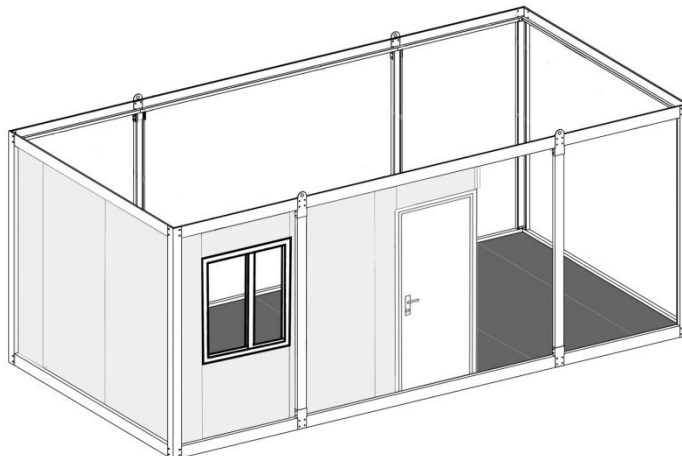
## 16. Монтиране на прозорец:

По Ваша преценка, там където ще монтирате прозореца, първо поставете **подпрозоречния панел** с височина **80 см**. Прозореца се вгражда към страничния и подпрозоречния панел, след това върху прозореца се поставя **подпрозоречен панел** с височина **28см**.



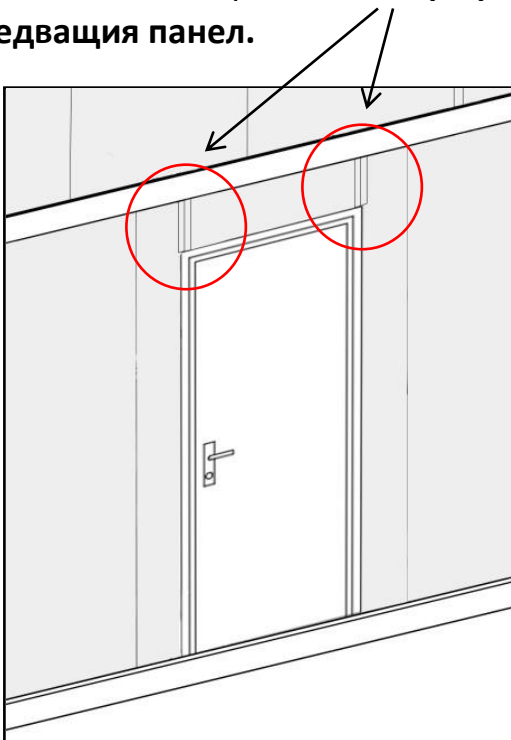
## 17. Монтаж на врата:

Врата се монтира на желаното от Вас място като касата се вгражда в самия панел с посока на отваряне навън



Фиксирайте към подовия профил с два самонарезни винта

След поставяне на касата, поставяме парчето панел над вратата Ш 920 x В 230 см. Поставете **“Н” профил** на края на панела над вратата. **“Н” профилът се поставя за връзка между панела над вратата и следващия панел.**



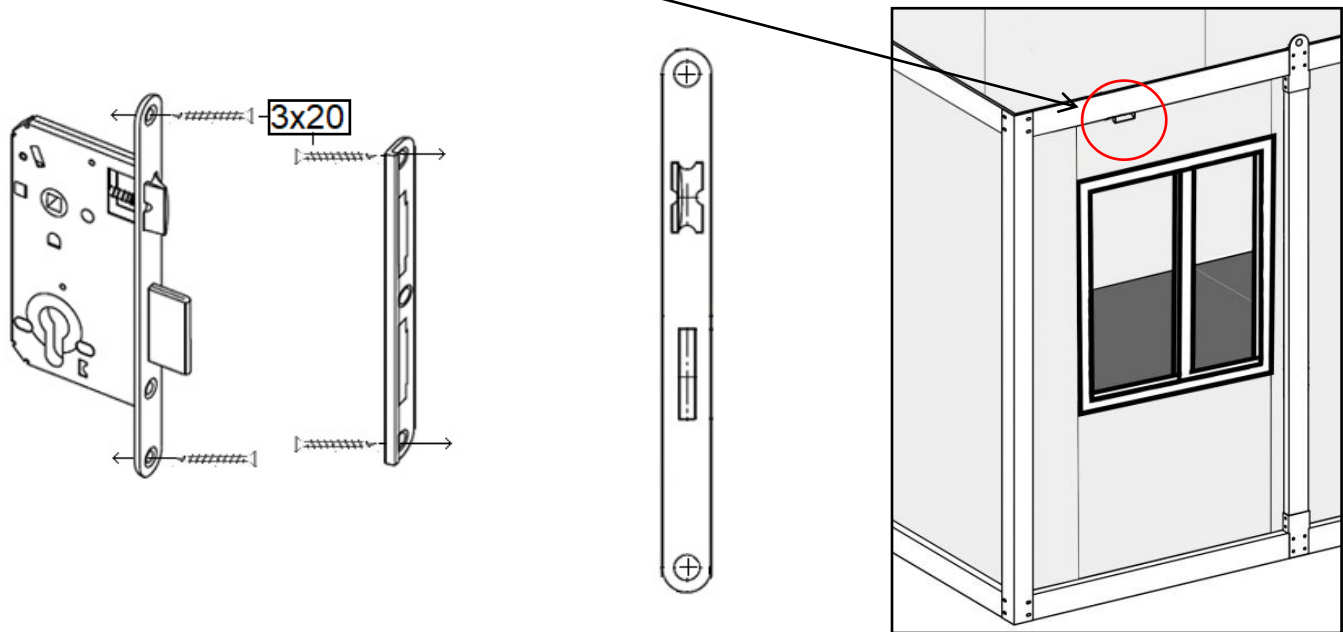


18. Монтиране на пантите към касата:

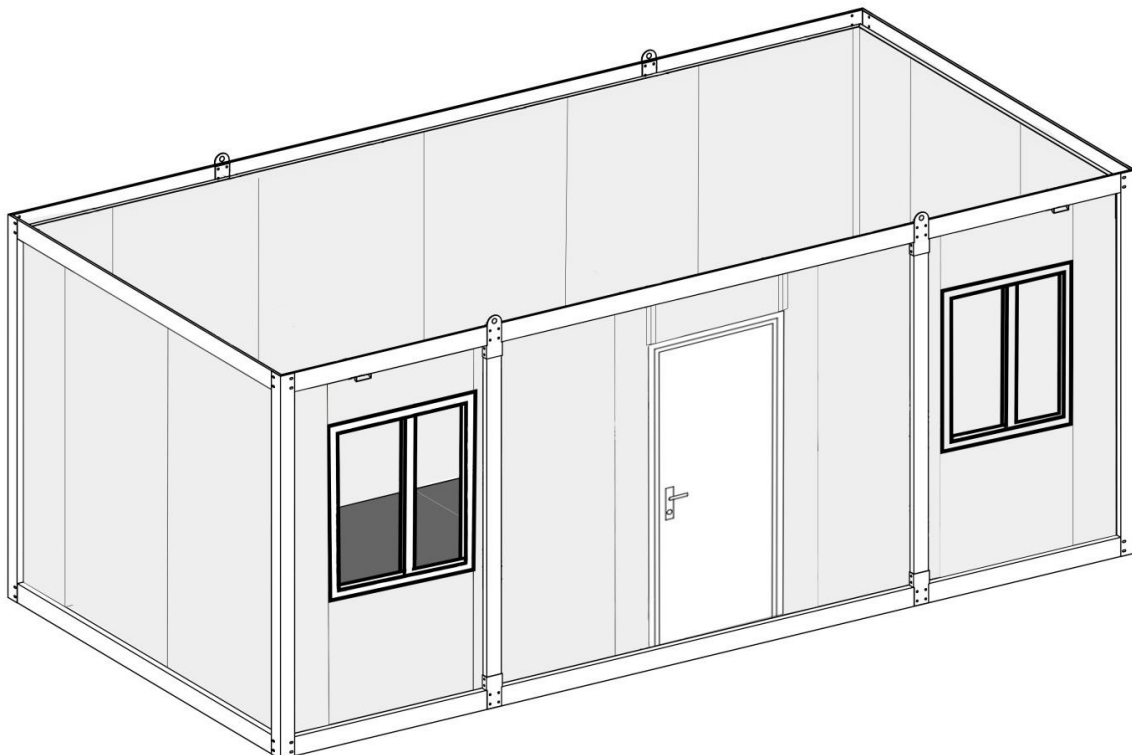
Набележете местата на пантите върху касата – 30 см от горния край и 30 см от долния край.

Фиксирайте с винтове **3x20 мм** към вратата.

19. Монтирайте бравата и улуци към отворите за оттичане чрез винтове **3x20 мм**:

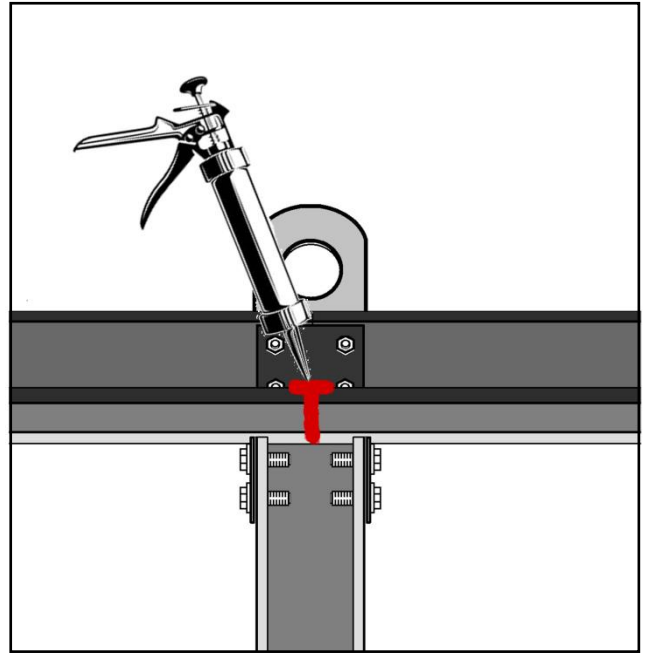
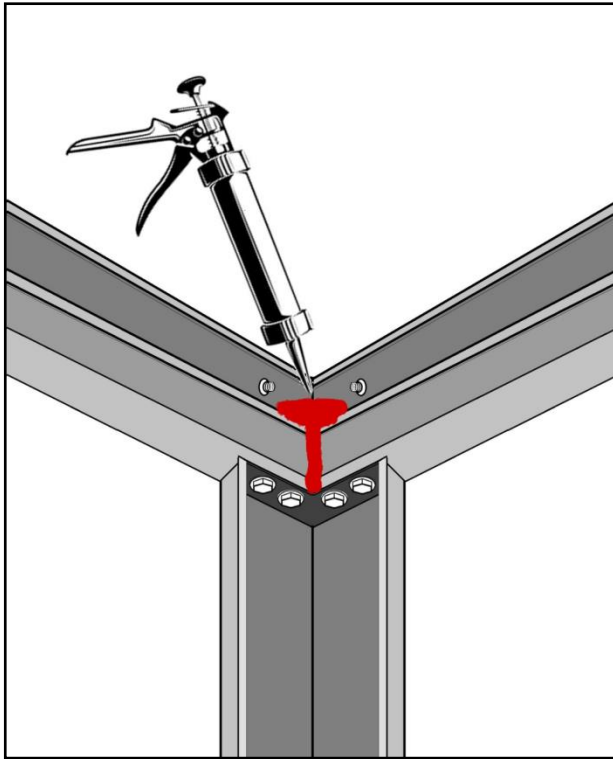


20. Продължете с монтажа на останалите стенни панели:

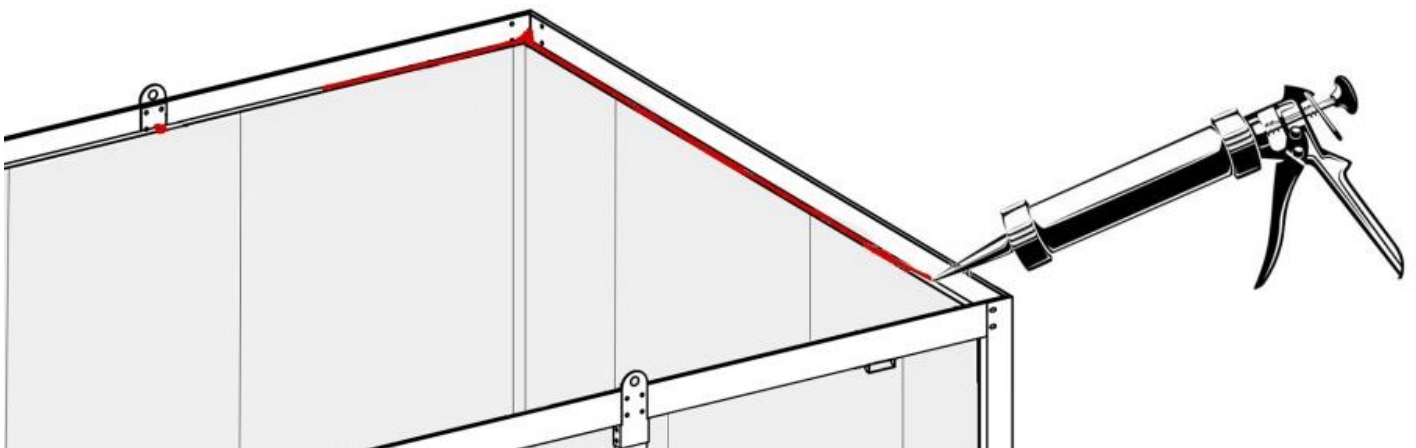


21.Монтаж на покривни панели:

**\*Всички ъгли и съединения на покривните профили трябва да се уплътнят много добре (!) с висококачествено монтажното лепило 3 в 1, което е предоставено в комплекта или негов аналог:**

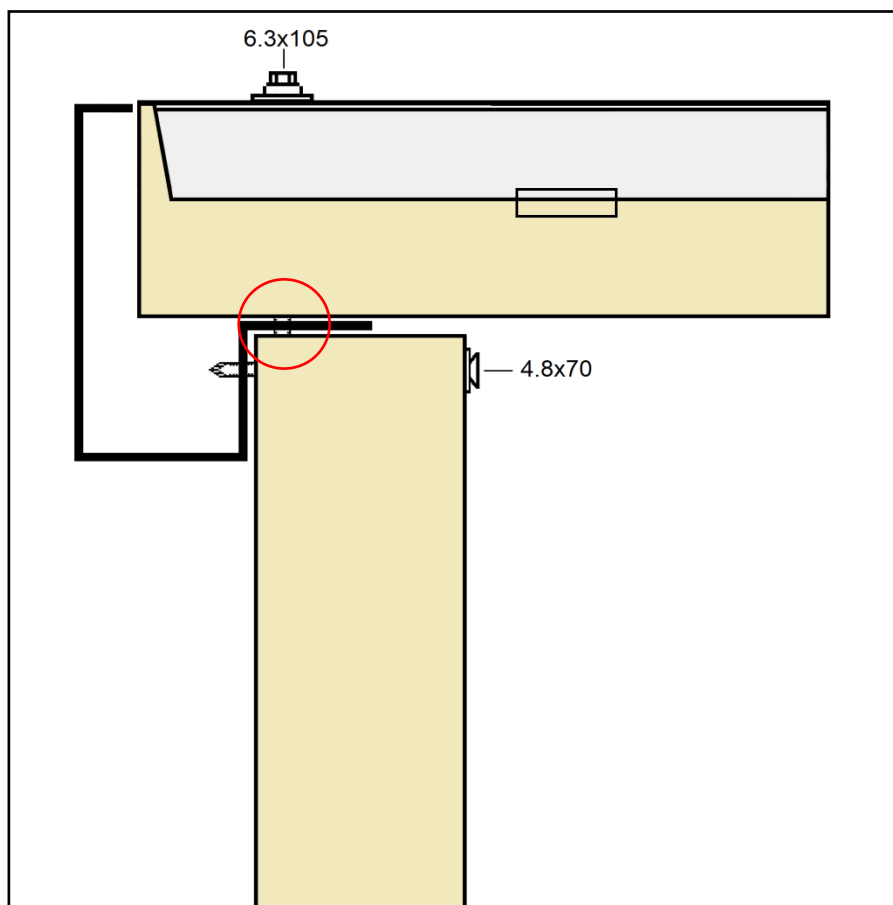
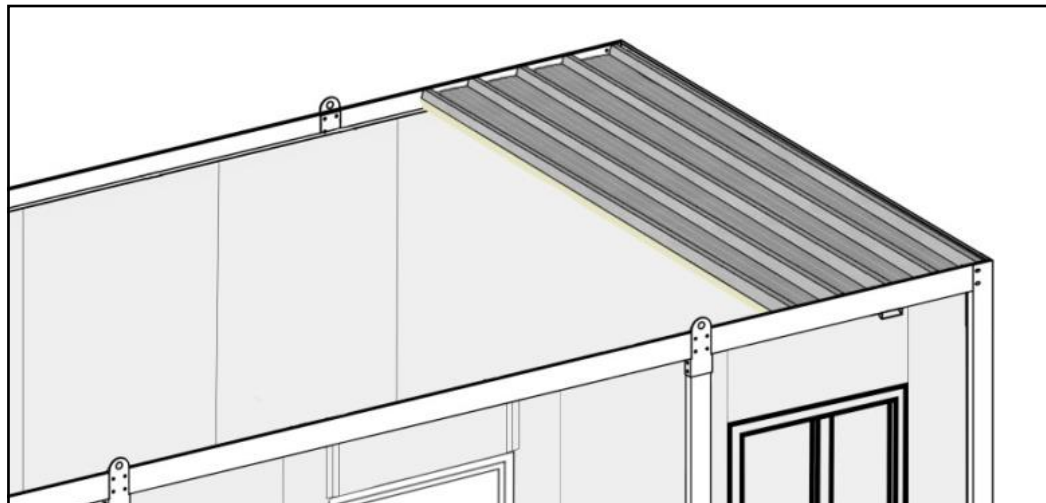


Нанесете слой от монтажното лепило 3 в 1, за да подготвите мястото на поставянето на първия покривен панел:



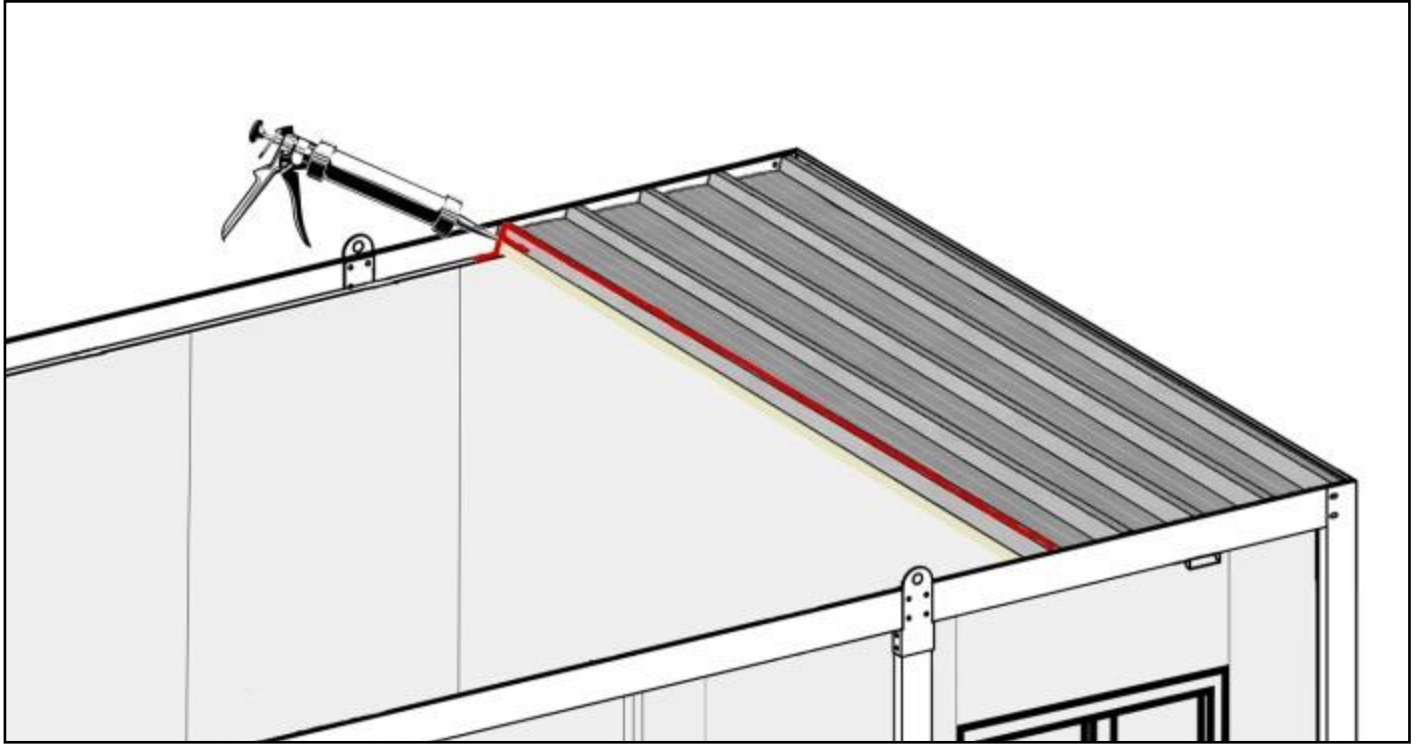
22. Монтирайте първи покривен панел:

- първият панел е с изрязана застъпваща ламарина и се поставя, така че изрязаната част да е насочена към страничен основния покривен профил "РК":

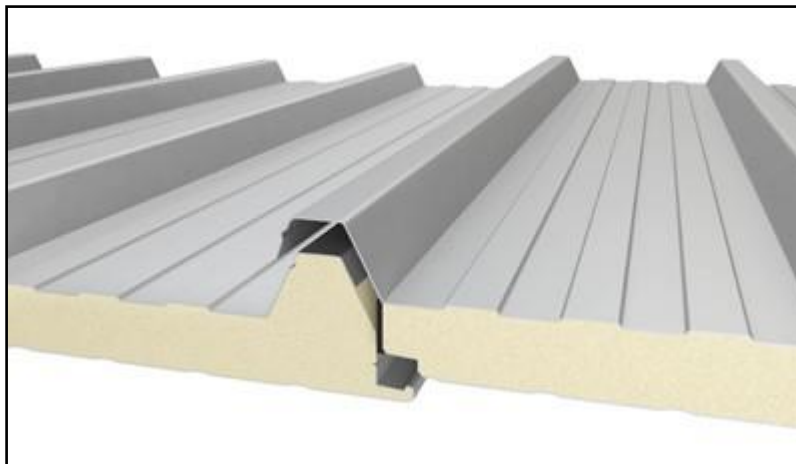


23. Първият панел се закрепва със самонарезен винт **6.3x105**мм с шайба и гумено уплътнение, като **винтът се монтира на билната част (реброто) на покривния панел и трябва да пробие покривния метален профил (!)**:

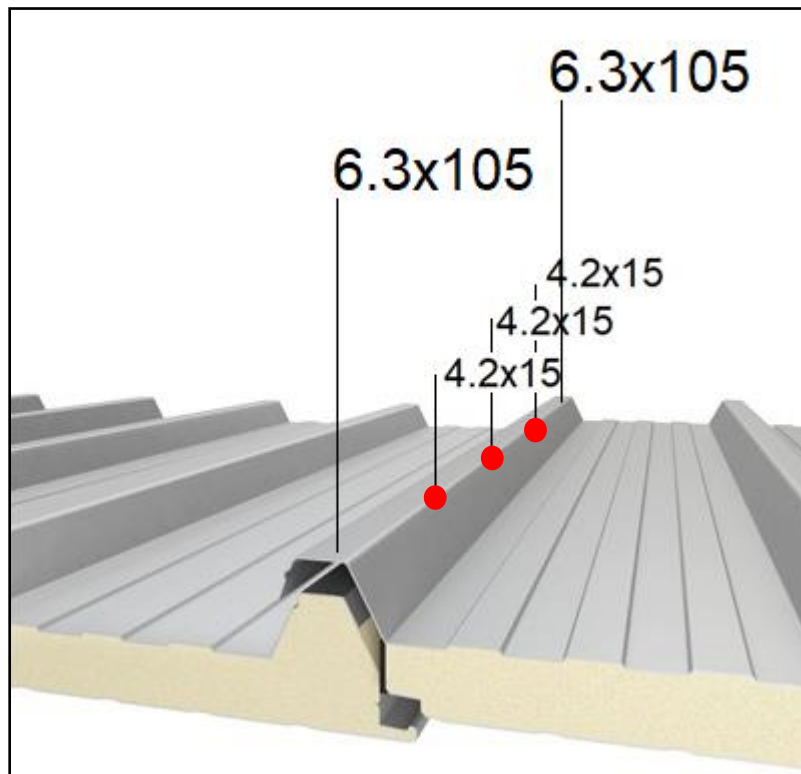
23. Поставете монтажно лепило на **връзката между покривните панели**, по **билната част** на сложения вече панел и на **мястото между основния покривен профил и следващия панел**:



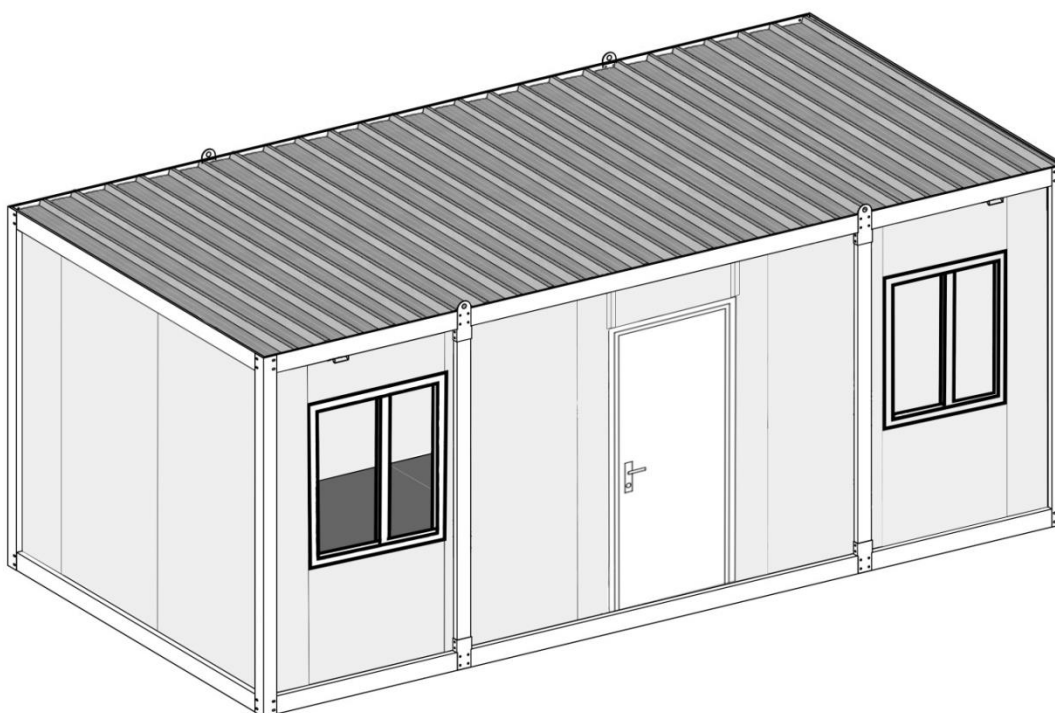
24. Монтирайте следващия покривен панел:



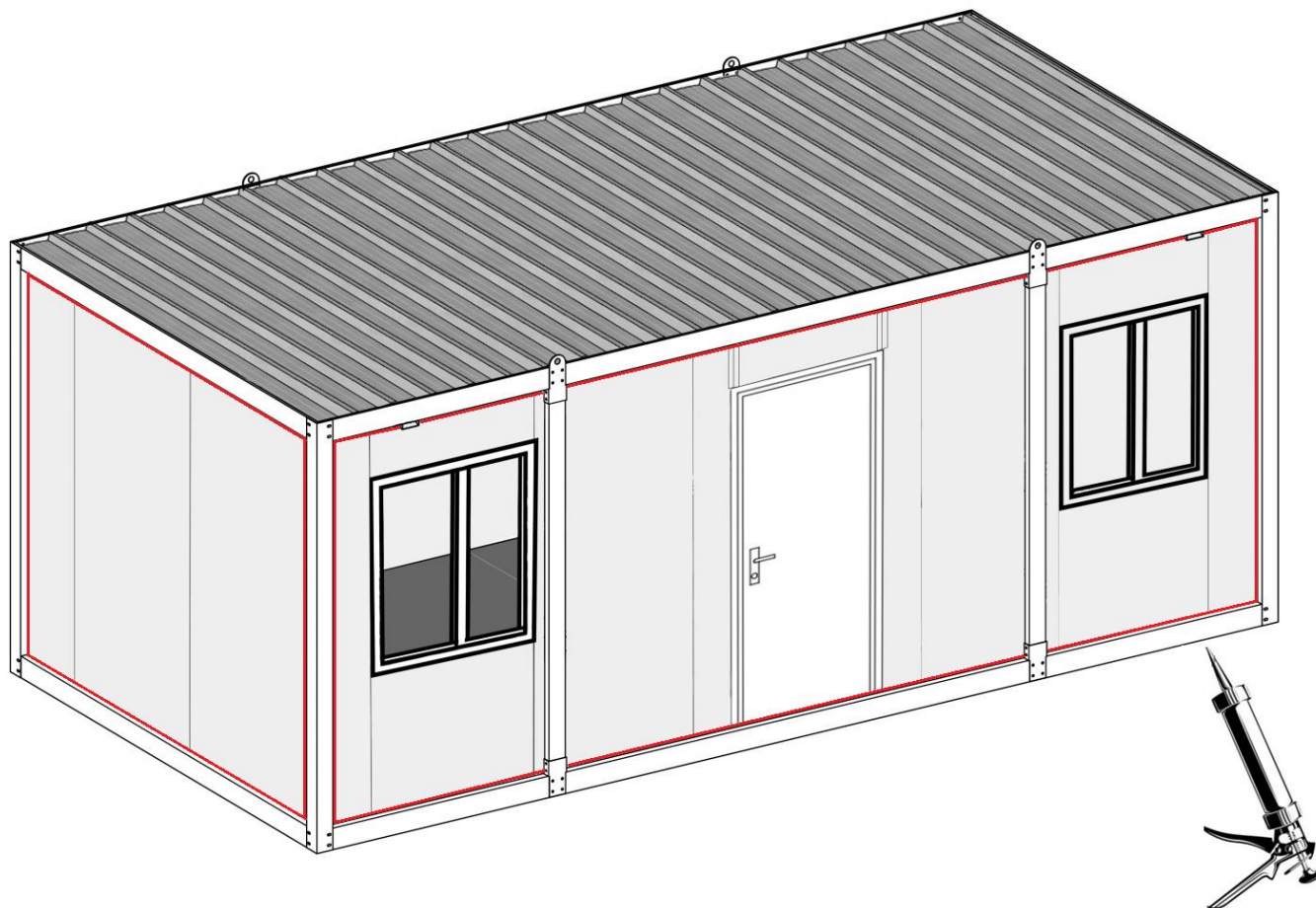
25. По протежението на всяка застъпка поставете по 3 броя винтове **4.2x15 мм**, както е посочено на схемата, с цел максимално уплътняване и прилепване на двата панела:



26. Продължете по същия метод на поставяне с останалите покривни панели:



27. Уплътнете ъглите/фугите между металните профили на конструкцията и стенните панели с **висококачествен силикон**, който е предоставен в комплекта:



28. Поставяне на подова настилка:

- Върху добре почистен под нанесете лепилото за балатум (в комплекта) с шпакла върху бетоните плоскостите и залепете балатума.

№29: Монтаж на подов перваз, ъгълчета за перваз и завършващи тапи.

№30: PVC ъгли в четирите ъгъла (вертикално) и на тавана (хоризонтално).

№31: Монтаж на ел. инсталация (налична в комплекта) – табло, предпазители, кабелни канали, кабели, контакти, ключове, лампи.

**Поздравления, Вашият контейнер е готов!**